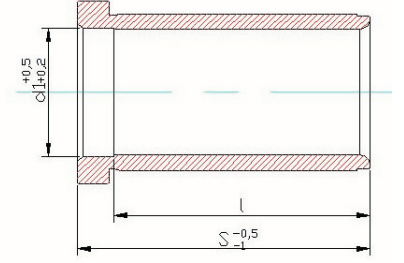
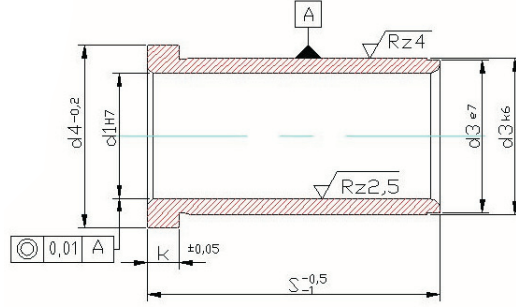




sxd1



Malzeme/Material : 1.7131 Sertlik/Hardness : 60±2Hrc

l	l1	k	d3	d4	S	d1	Kod	d1	Kod
9					9		A 11/9/10		A 11/9/9
12					12		12		12
17					17		17		17
22					22		22		22
27	3	14	16		27	10	27	9	27
36					36		36		36
46					46		46		46
46	56				56		56		56
46	66				66		66		66
17					17		A 11/17/12		
22					22		22		
27					27		27		
36	6	18	23		36	12	36		
46					46		46		
56					56		56		
12					12		A 11/12/15		A 11/12/14
17					17		17		17
22					22		22		22
27					27		27		27
36					36		36		36
46	6	20	25		46	15	46	14	46
56					56		56		56
56	66				66		66		66
56	76				76		76		76
56	86				86		86		86
56	96				96		96		96
17					17		A 11/17/16		
22					22		22		
27					27		27		
36	6	22	27		36	16	36		
46					46		46		
56					56		56		
17					17		A 11/17/20		A 11/17/18
22					22		22		22
27					27		27		27
36					36		36		36
46					46		46		46
56	6	21	31		56	20	56	18	56
66					66		66		66
76					76		76		76
76	86				86		86		86
76	96				96		96		96
76	116				116		116		116
17					17		A 11/17/24		A 11/17/22
22	6	30	35		22	24	22		22

l	l1	k	d3	d4	S	d1	Kod	d1	Kod
27					27		A 11/27/24		A 11/27/22
36					36		36		36
46					46		46		46
56					56		56		56
66					66		66		66
76	6	30	35		76	24	76	22	76
86					86		86		86
96					96		96		96
96	116				116		116		116
96	136				136		136		136
27					27		A 11/27/32		A 11/27/30
36					36		36		36
46					46		46		46
56					56		56		56
66					66		66		66
76	6	42	47		76	32	76	30	76
86					86		86		86
96					96		96		96
116					116		116		116
116	136				136		136		136
116	156				156		156		156
46					46		A 11/46/42		A 11/46/40
56					56		56		56
66					66		66		66
76					76		76		76
86					86		86		86
96	10	54	60		96	42	96	40	96
116					116		116		116
136					136		136		136
136	156				156		156		156
136	196				196		196		196
136	246				246		246		246
76					76		A 11/76/50		
96					96		96		
116					116		116		
136					136		136		
136	156				156		156		
136	196				196		196		
96					96		A 11/96/60		
116					116		116		
136					136		136		
136	156				156		156		
136	196				196		196		
136	246				246		246		

